

RAVAS-2100 EXi

TRANSPALETTE PESEUR ANTIDFLAGRANT DU LEADER EN PESAGE MOBILE



CERTIFICATION ATEX : II 2 G EEx ia IIB T4

INDICATEUR ROTATIF ET PIVOTANT POUR UNE
LECTURE FACILE LORS DE PROCEDURE DE
DOSAGE OU MELANGE

GROS BOUTONS POUSSOIRS POUR UNE
UTILISATION AVEC DES GANTS

BATTERIE DEMONTABLE EN ZONE
DANGEREUSE; CHARGEUR INCLUS

HAUTE PRECISION: FAUTE MAXIMALE 0,1 % DU
POIDS PESE

DESIGN ERGONOMIQUE: POIGNEE POUR
UTILISATION PAR GAUCHER OU DROITIER;
NE PESE QUE 130 KG

FONCTIONS

- ◆ Correction manuelle et automatique du zéro
- ◆ Fonctions brut/net
- ◆ Tare automatique et manuelle jusqu'à 200 kg
- ◆ Totalisation avec numéro de séquence
- ◆ Affichage d'erreurs
- ◆ Coupure automatique après 30 minutes de non utilisation
- ◆ Indication de décharge 5 heures avant batterie vide



Batterie démontable en zone dangereuse

RAVAS

DIMENSIONS

A	Longueur fourche	:	1150 mm
B	Largeur fourche	:	170 mm
C	Hauteur fourche	:	85 mm
	Garde au sol	:	22 mm
D	Hauteur de levée	:	205 mm
	Course maximale	:	120 mm
E	Ecartement extérieur des fourches	:	540 mm
F	Hauteur de l'indicateur	:	995 mm

PRECISION VERSION NON HOMOLOGUEE

Faute maximale : 0,1 % du poids pesé,

Graduation : multi-échelon
0 - 200 kg: graduation de 0.2 kg
200 - 500 kg: graduation de 0.5 kg
500 - 2200 kg: graduation de 1 kg

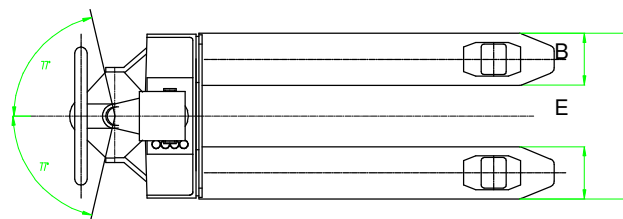
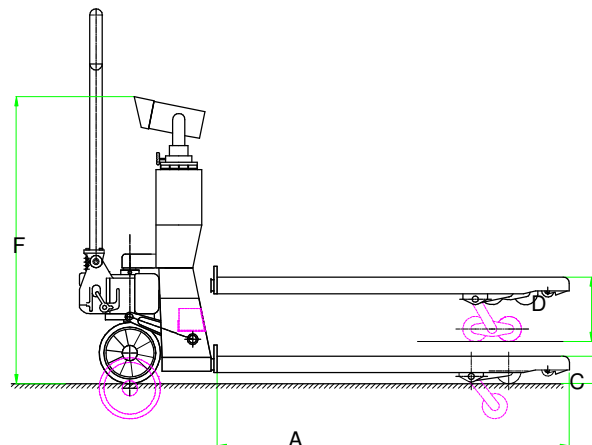
PRECISION VERSION CLASSE III

Multi-échelon ou au choix :

- 1000 points : 1.0/1000 kg ou 2.0/2000 kg
- 2000 points : 0.5/1000 kg ou 1.0/2000 kg
- 3000 points : 0.1/300 kg ou 0.2/600 kg ou 0.5/1500kg

SPECIFICATIONS STANDARD

Protection ADF	:	II 2 G EEx ia IIB T4, intrinsèque, certificat no KEMA 03ATEX1096
Capacité	:	2200 kg
Affichage	:	rotatif et pivotant LCD, hauteur 18 mm
Clavier	:	clavier tactile et boutons-poussoirs, 3 touches de fonction, touche marche/arrêt, faciles à nettoyer, insensibles aux produits chimiques
Étanchéité	:	capteurs et câblage IP67, indicateur IP65
Fourches	:	inox
Roues de direction	:	caoutchouc, antistatiques
Roues de charge	:	polyuréthane, simples
Couleur	:	rouge (RAL 3000), peinture époxy
Poids	:	130 kg
Batterie	:	protection ADF intrinsèque, certificat no KEMA 02ATEX2343 BU-2100-Exi, 12 Vdc / 3.5 Ah, rechargeable, interchangeable et sans entretien
Autonomie	:	100 heures indication de décharge 5 heures avant coupure automatique
Chargeur	:	230 Volt / 8 Vdc - 1 A à charger hors zone dangereuse
Temps de charge	:	environ 8 heures
Pompe	:	à débit rapide
Version homologuée	:	
Classe III	:	approbation européenne n° T2782 verouillage de l'affichage au-delà d'une pente de plus de 2°



OPTIONS DU SYSTEME DE PESAGE

Version homologuée	:	permet des transactions commerciales OIML classe III
Graduation plus petite:	:	multi-échelon plus fin 0,1 kg/0,2 kg/0,5 kg (avec une capacité plus réduite)
Sortie RS232	:	pour communication de données (p.ex. imprimante)
Module de batterie supplémentaire	:	permet une utilisation en continu

OPTIONS DU TRANSPALLETTE *

- Version inox
- Rehausseur
- Roues de direction en polyuréthane ou nylon
- Frein à pédale
- Capacité 3000 kg (graduation 1 kg)
- Longueur de fourches de 950 mm à 2400 mm
- Ecartement extérieur des fourches de 700 mm et largeurs spéciales

* En cas d'options spéciales, les spécifications peuvent être différentes des spécifications standard

RAVAS

RAVAS Sarl

77, Avenue Jean Lebas
59150 WATTRELOS
FRANCE

☎ 03 20 66 10 60

📠 03 20 66 10 61

info.fr@ravas.com

www.ravas.com

Rev.14.05.07.1