

RAVAS-2100

UN TRANSPALETTE PESEUR DU LEADER EN PESAGE MOBILE

AUGMENTE L'EFFICACITE ET SIMPLIFIE LES PROCESSUS DE LOGISTIQUE, ECONOMISE DU TEMPS ET DE L'ESPACE

POUR VERIFICATION DES ENTREES, REMPLISSAGE DE CONTENEURS ET BIG BAGS, DETERMINATION DES POIDS D'EXPEDITIONS. EVITE LES SURCHARGES

HAUTE PRECISION: FAUTE MAXIMALE 0,1 % DU POIDS PESE

DESIGN ERGONOMIQUE: POIGNEE POUR UTILISATION PAR GAUCHER OU DROITIER; NE PESE QUE 99 KG

MODULE DE BATTERIE INTERCHANGEABLE POUR UN USAGE CONTINU; LIVREE AVEC MODULE DE CHARGE

FAIBLE CONSOMMATION D'ENERGIE; COUPURE AUTOMATIQUE DU SYSTEME



FONCTIONS

- ◆ Correction manuelle et automatique du zéro
- ◆ Fonctions brut/net
- ◆ Tare automatique et manuelle jusqu'à 200 kg
- ◆ Totalisation avec numéro de séquence
- ◆ Affichage d'erreurs
- ◆ Coupure automatique après 30 minutes de non utilisation
- ◆ Indication de décharge 5 heures avant batterie vide



Module de batterie interchangeable

RAVAS

DIMENSIONS

A	Longueur fourche	: 1150 mm
B	Largeur fourche	: 170 mm
C	Hauteur minimum	: 85 mm
	Garde au sol	: 22 mm
D	Hauteur maximale	: 205 mm
	Hauteur de levée	: 120 mm
E	Ecartement extérieur des fourches	: 540 mm
F	Hauteur de l'indicateur	: 770 mm

PRECISION VERSION NON HOMOLOGUEE

Faute maximale : 0,1 % du poids pesé

Graduation	: multi-échelon
	0 - 200 kg: graduation de 0.2 kg
	200 - 500 kg: graduation de 0.5 kg
	500 - 2200 kg: graduation de 1 kg

PRECISION VERSION CLASSE III

Multi-échelon ou au choix :

- 1000 points	: 1.0/1000 kg ou 2.0/2000 kg
- 2000 points	: 0.5/1000 kg ou 1.0/2000 kg
- 3000 points	: 0.1/300 kg ou 0.2/600 kg ou 0.5/1500 kg

SPECIFICATIONS STANDARD

Capacité	: 2200 kg
Affichage	: LCD, hauteur 18 mm
Clavier	: 3 touches de fonction, touche marche / arrêt
Etanchéité	: capteurs et câblage IP67, indicateur IP65
Roues de direction	: caoutchouc
Roues de charge	: polyuréthane, simples
Couleur	: rouge (RAL 3000), peinture époxy
Poids	: 99 kg
Batterie	: 12 Vdc / 1,2 Ah, interchangeable; livraison module de charge incluse
Autonomie	: 35 heures indication de décharge 5 heures avant coupure automatique
Chargeur	: 230 Volt / 12 Vdc - 300 mA
Temps de charge	: environ 6 heures
Pompe	: à débit rapide

Version homologuée classe III : approbation Européenne no. T2782
verrouillage de l'affichage au-delà d'une pente de plus de 2°

RAVAS

RAVAS Sarl

77, Avenue Jean Lebas
59150 WATTRELOS
FRANCE

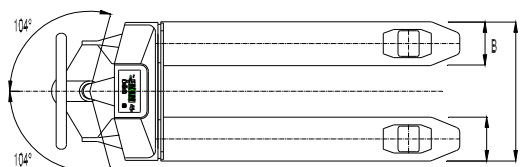
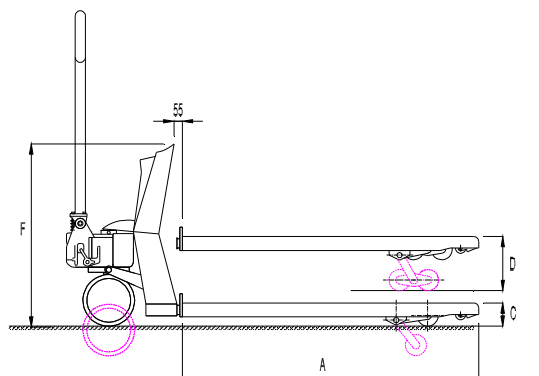
☎ 03 20 66 10 60

📠 03 20 66 10 61

info.fr@ravas.com

www.ravas.com

Rev.14.05.07.1



OPTIONS DU SYSTEME DE PESAGE *

Version homologuée	: permet des transactions commerciales OIML classe III
Graduation plus petite	: multi-échelon 0,1 / 0,2 / 0,5 kg (avec une capacité plus réduite)
Sortie RS 232	: pour communication de données (ex. imprimante)
Imprimante intégrée	: thermique ou matricielle; pour impression de données de pesage à tout endroit
Boutons poussoirs	: pour une utilisation facile avec des gants
Indicateur rotatif	: boîtier plastique ou métallique pour une lecture de tous les angles
Module de batterie supplémentaire	: permet une utilisation en continu
Version ADF	: EXi, ATEX certifié

OPTIONS DU TRANSPALETTE *

- Version inox
- Fourches en inox
- Version galvanisée
- Rehausseur
- Roues de direction en polyuréthane ou nylon
- Roues de charge nylon et / ou tandem
- Frein à main
- Frein à pédale
- Capacité 3000 kg (graduation 1 kg)
- Longueur de fourches de 950 mm à 2000 mm
- Ecartement extérieur des fourches de 700 mm

* En cas d'options spéciales, les spécifications peuvent être différentes des spécifications standard